



# СПИСОК ЗАПАСНЫХ ЧАСТЕЙ

## Устройство пневматическое "третья рука" PL1350 (с 2015 г)

Конфиденциально

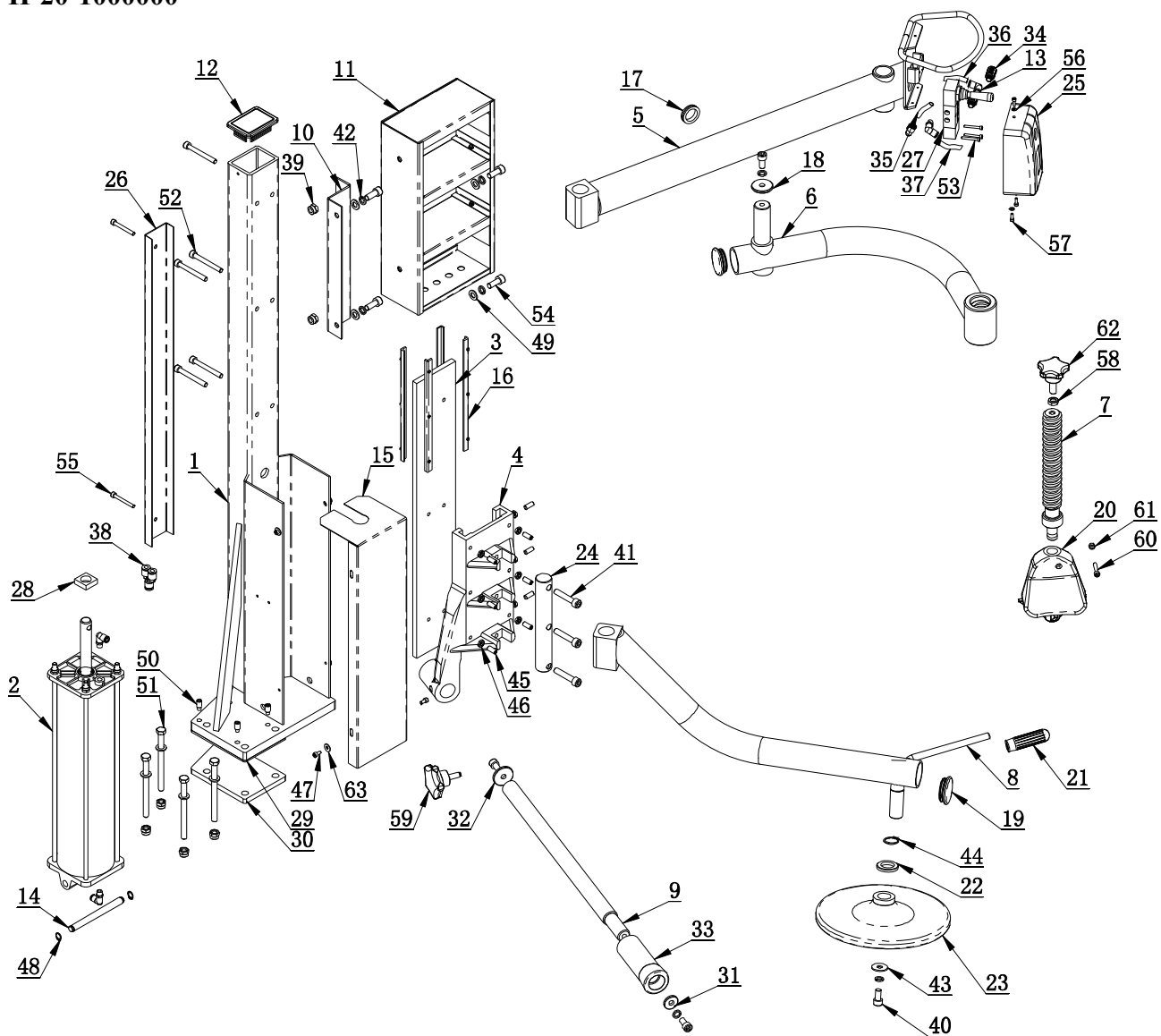
1

5/16

При отсутствии ориг. артикул для заказа, он образуется из номера (NO), части ( ) и названия модели оборудования, например: \*1A\_PL1350

(A)

H-20-1000000





# СПИСОК ЗАПАСНЫХ ЧАСТЕЙ

## Устройство пневматическое "третья рука" PL1350 (с 2015 г)

Конфиденциально

2

5/16

При отсутствии ориг. артикул для заказа, он образуется из номера (NO), части ( ) и названия модели оборудования, например: \*1A PL1350

NO	Арт.	Description	Описание	Кол-во, шт.
1	H-30-1300000	MAIN BODY BRACKET	Опора корпуса	1
2	H-10-1500000	LIFTING CYLINDER ASSEMBLY	Цилиндр подъемный в сборе	1
3	H-10-1000004	GUIDE RAIL	Рельс направляющий	1
4	H-30-1000001	MOBILE CARRIAGE	Крепление подвижное	1
5	H-20-1100000	SUPPORT ARM	Консоль опорная	1
6	H-20-1200000	ROTATION ARM	Рычаг поворотный	1
7	H-20-1000001	PRESSURE SCREW	Шток	1
8	H-30-1200000	BEAD LIFTING ARM	Рычаг подъема кромки шины	1
9	H-30-1000005	MOVABLE SHAFT	Рычаг прижимной	1
10	H-10-1000015	FIXTURE PLATE	Пластина крепежная	1
11	H-10-1900000	TOOL BOX ASSY	Ящик для инструментов	1
12	H-10-1000003	PROTECTIVE COVER	Колпак защитный	1
13	FPL 6-01	MALE ELBOW	Фитинг угловой с внешней резьбой	5
14	H-10-1000018	SUPPORTING SHAFT	Вал опорный	1
15	H-10-1000012	CYLINDER COVER PLATE	Кожух цилиндра	1
16	H-10-1000016	GUIDEWAY	Направляющая	4
17	H-12-0000002	PROTECTION RING	Кольцо защитное	1
18	H-10-1000005	WASHER	Шайба	1
19	H-10-1000008	ROUND COVER	Накладка круглая	2
20	H-80-1001000	PRESS BLOCK	Блок нажимной	1
21	TC-40-1200022	RUBBER COVER	Накладка резиновая	1
22	H-10-1000017	WASHER	Шайба	1
23	H-10-1000011	TURNTABLE	Диск отрыва кромки шины	1
24	H-10-1000002	SHAFT CONNECTOR	Вал соединительный	1
25	H-10-1000020	HANDLE VALVE COVER	Колпак клапана	1
26	H-10-1000013	U-STEEL	Стойка U-образная	1
27	4H230-06A	CONTROL VALVE	Клапан управления	1
28	H-12-1000001	FELT WASHER	Шайба плоская	1
29	H-30-1000008	PAD PLATE	Прокладка	1
30	H-30-1000007	BOTTOM FLAT PLATE	Пластина крепежная нижняя	1
31	H-30-1000004	CONE ROLLER WASHER	Шайба конуса	1
32	H-30-1000006	WASHER	Шайба	1
33	H-30-1000003	PRESS CONE	Конус нажимной	1
34	FSK 01	PLASTIC PARTICLE SILENCER	Глушитель	2
35	PU-0602200	PU-0602200	Шланг полиуретановый	1
36	PU-0602400	PU HOSE A 06X4	Шланг полиуретановый А 06X4	1
37	PU-0602400	PU HOSE C 06X4	Шланг полиуретановый С 06X4	1
38	FPY-8	Y-SHAPE INSERT FITTING08	Тройник	1
39	GB889.1-M10	1-TYPE PREVAILING TORQUE	Гайка стопорная шестигранная	6



# СПИСОК ЗАПАСНЫХ ЧАСТЕЙ

## Устройство пневматическое "третья рука" PL1350 (с 2015 г)

Конфиденциально

3

5/16

При отсутствии ориг. артикул для заказа, он образуется из номера (NO), части ( ) и названия модели оборудования, например: \*1A PL1350

		TYPE HEXAGON LOCK NUT	самоконтрящаяся типа 1	
40	GB70.1-M10X20	INNER HEXA CYLINDRICAL SCREW	Винт с цилиндрической головкой и шестигранным шлицем	4
41	GB70.1-M10X50	INNER HEXA CYLINDRICAL SCREW	Винт с цилиндрической головкой и шестигранным шлицем	3
42	GB93-10	STANDARD SPRING WASHER	Шайба пружинная стандартная	7
43	GB96.1-10	LARGE WASHER A GRADE	Шайба большая сорта А	1
44	GB894.2-25	SHAFT ELATIC RETAINING RING B-TYPE	Кольцо стопорное эластичное типа В	1
45	GB77-M8X20	INNER HEXA FLAT TERMINUS SET SCREW	Винт зажимной с плоской головкой и шестигранным шлицем	9
46	GB6172.1-M8	HEXANGULAR THIN NUT	Гайка шестигранная тонкая	9
47	GB70.1-M5X10	INNER HEXA CYLINDRICAL SCREW	Винт с цилиндрической головкой и шестигранным шлицем	4
48	GB894.1-12	SHAFT ELATIC BIG RETAINING RING A-TYPE	Кольцо стопорное большое эластичное типа А	2
49	GB95-10	FLAT WASHER	Шайба плоская	8
50	GB79-M10X20	INNER HEXA CYLINDRICAL TERMINUS SET SCREW	Винт зажимной с цилиндрической головкой и шестигранным шлицем	4
51	GB5782-M10X130	HEXANGULAR BOLT	Болт с шестигранной головкой	4
52	GB70.1-M8X70	INNER HEXA CYLINDRICAL SCREW	Винт с цилиндрической головкой и шестигранным шлицем	5
53	GB70.1-M4X30	INNER HEXA CYLINDRICAL SCREW	Винт с цилиндрической головкой и шестигранным шлицем	3
54	GB70.1-M10X25	INNER HEXA CYLINDRICAL SCREW	Винт с цилиндрической головкой и шестигранным шлицем	4
55	GB70.1-M6X50	INNER HEXA CYLINDRICAL SCREW	Винт с цилиндрической головкой и шестигранным шлицем	2
56	GB95-4	FLAT WASHER	Шайба плоская	3
57	GB70.1-M4X12	INNER HEXA CYLINDRICAL SCREW	Винт с цилиндрической головкой и шестигранным шлицем	3
58	GB/T6172.1-M12	HEXANGULAR THIN NUT	Гайка шестигранная тонкая	1
59	H-80-1003000	HAND OF FIVE STARS	Барашек	1
60	GB70.1-M6X30	INNER HEXA CYLINDRICAL SCREW	Винт с цилиндрической головкой и шестигранным шлицем	1
61	GB41-M6	HEXANGULAR NUT	Гайка шестигранная	1
62	H-80-1000013	THE STAR HANDLE M10-20	Барашек M10-20	1
63	GB96.2-5	LARGE WASHER C GRADE	Шайба большая сорта С	4



# СПИСОК ЗАПАСНЫХ ЧАСТЕЙ

## Устройство пневматическое "третья рука" PL1350 (с 2015 г)

Конфиденциально

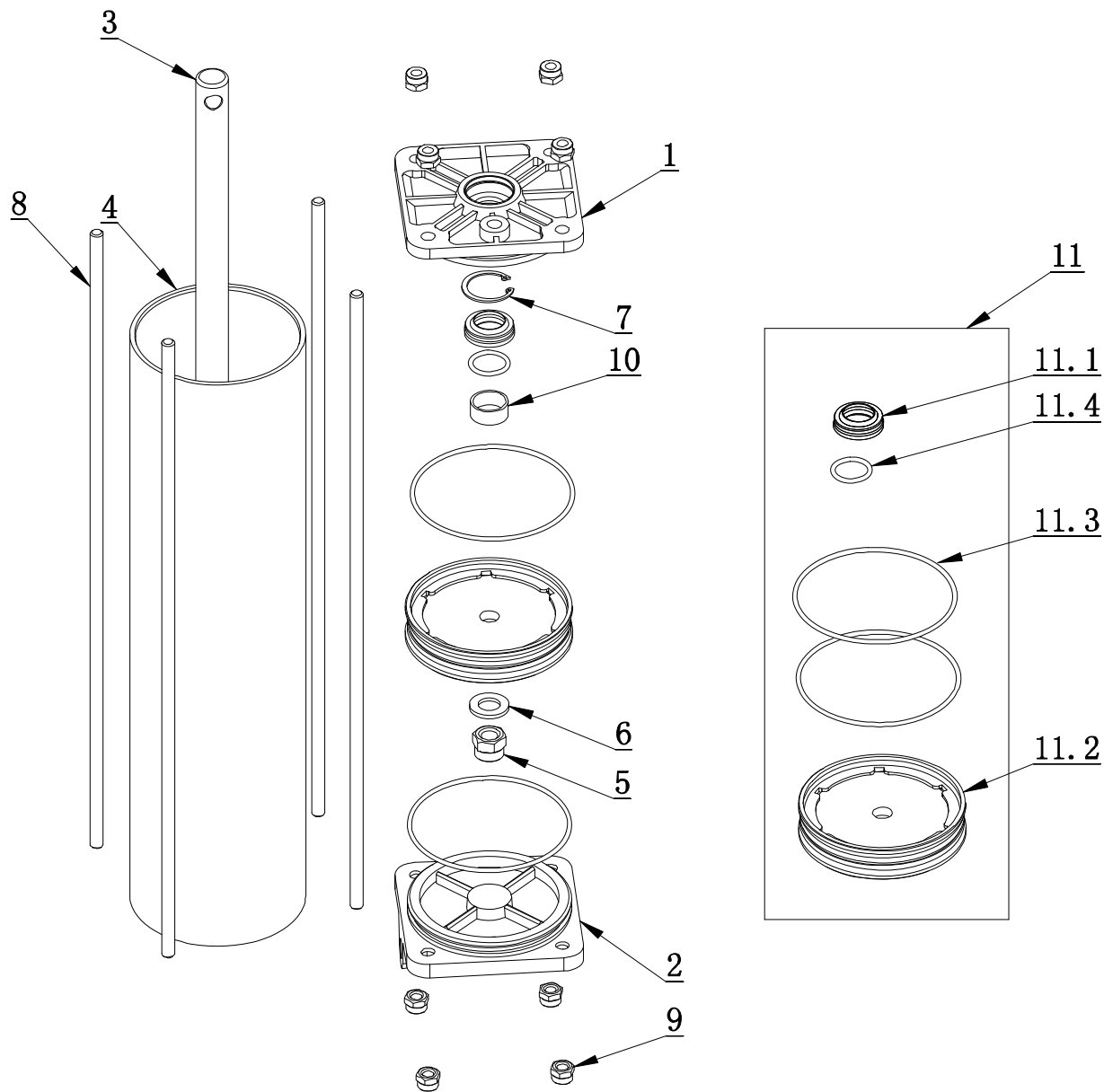
4

5/16

При отсутствии ориг. артикул для заказа, он образуется из номера (NO), части ( ) и названия модели оборудования, например: \*1A\_PL1350

(B)

H-10-1500000





# СПИСОК ЗАПАСНЫХ ЧАСТЕЙ

## Устройство пневматическое "третья рука" PL1350 (с 2015 г)

Конфиденциально

5

5/16

При отсутствии ориг. артикул для заказа, он образуется из номера (NO), части ( ) и названия модели оборудования, например: \*1A\_PL1350

NO	Арт.	Description	Описание	Кол-во, шт.
1	H-10-1500002	CYLINDER FRONT COVER	Крышка цилиндра верхняя	1
2	H-10-1500005	CYLINDER BEAR COVER	Крышка цилиндра нижняя	1
3	H-10-1500004	PISTON ROD	Шток поршня	1
4	H-10-1500003	CYLINDER	Цилиндр	1
5	GB889.1-M12	1- TYPE PREVAILING TORQUE TYPE HEXAGON LOCK NUT	Гайка стопорная шестигранная самоконтрящаяся типа 1	1
6	GB95-12	FLAT WASHER	Шайба плоская	1
7	GB893.1-30	ELASTIC RETAINING RING A-TYPE	Кольцо стопорное эластичное типа А	1
8	H-10-1500006	BOLT	Болт	4
9	GB889.1-M8	1-TYPE PREVAILING TORQUE TYPE HEXAGON LOCK NUT	Гайка стопорная шестигранная самоконтрящаяся типа 1	8
10	JH1 2010	BEARING-SLIDE	Подшипник скольжения	1
11	H-10-1590000	CYCLINDER SEALING PARTS ASSEMBLY	Набор уплотнителей цилиндра	1
11.1	BYXQ30x20x7	SEAL-ROD,CYLNDR	Уплотнитель штока цилиндра	2
11.2	H-10-1500001	PISTON	Поршень	1
11.3	GB3452.1-95X2.65-G	HYDRAULIC-PNEUMATIC RUBBER O-RING G TYPE	Кольцо уплотнительное резиновое типа G для пневмогидравлических систем	2
11.4	GB3452.1-20X2.65-G	HYDRAULIC-PNEUMATIC RUBBER O-RING G TYPE	Кольцо уплотнительное резиновое типа G для пневмогидравлических систем	1



# СПИСОК ЗАПАСНЫХ ЧАСТЕЙ

## Устройство пневматическое "третья рука" PL1350 (с 2015 г)

Конфиденциально

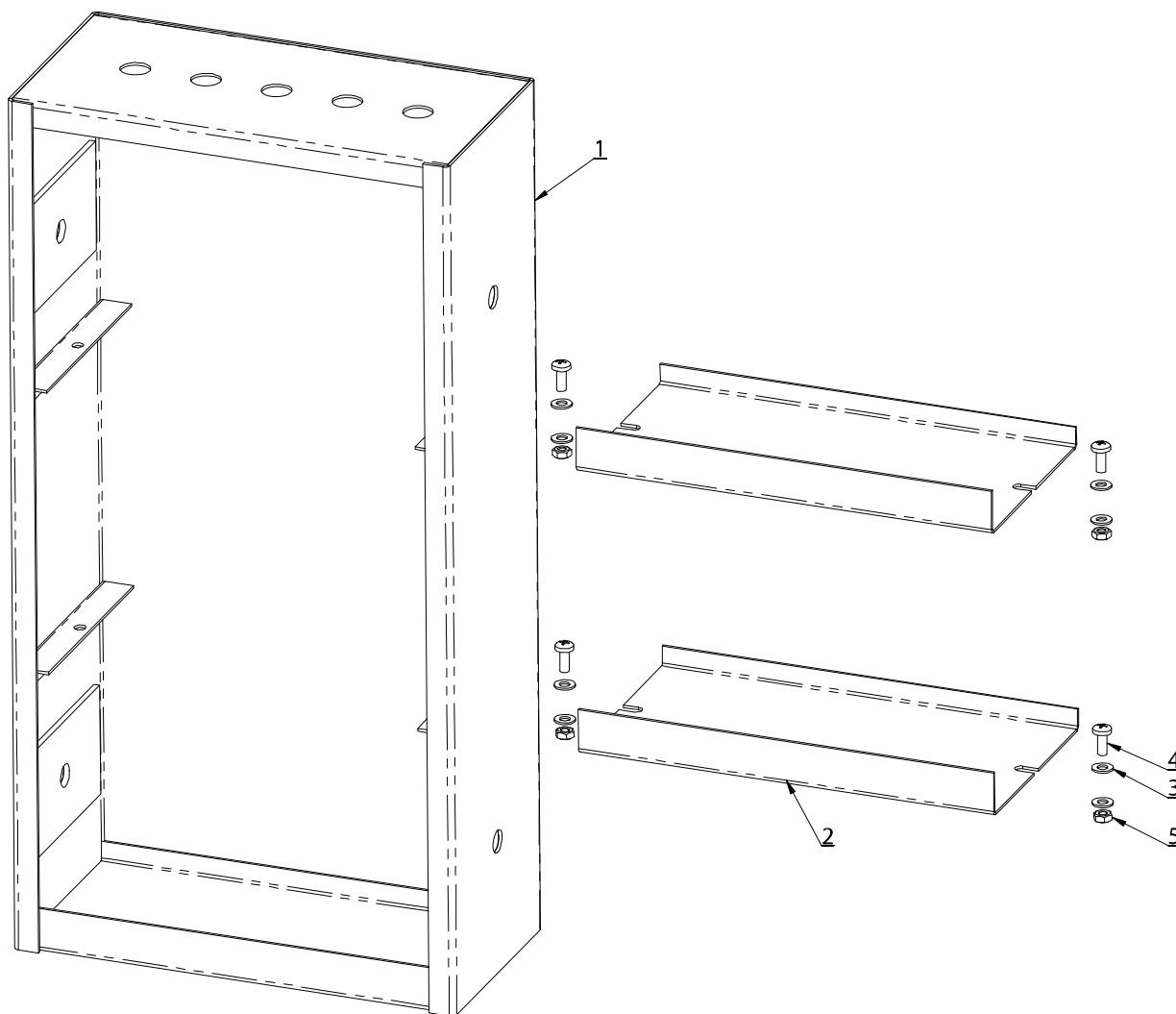
6

5/16

При отсутствии ориг. артикул для заказа, он образуется из номера (NO), части ( ) и названия модели оборудования, например: \*1A\_PL1350

(С)

H-10-1900000



NO	Арт.	Description	Описание	Кол-во, шт.
1	H-10-1910000	TOOL BOX ASSY WELDING	Ящик для инструментов	1
2	H-10-1900002	SPACE	Проставка	2
3	GB95-4	FLAT WASHER	Шайба плоская	8
4	GB818-M4x 10-H	CROSS PANHEAD SCREW	Винт с плоскоконической головкой и крестообразным шлицем	4
5	GB6170-M4	HEXANGULAR NUT 1-TYPE	Гайка шестигранная типа 1	4